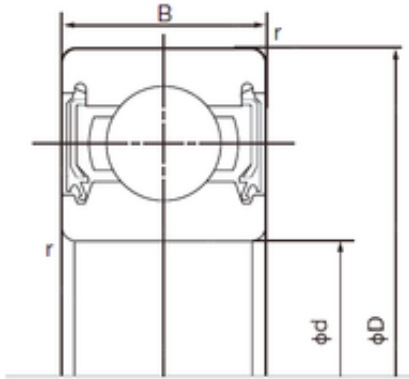




## Bearing Rolamentos do Brasil Ltda.

### 55 mm x 100 mm x 21 mm Cross Roller Bearings Harmonic Drive Bearings BCSG-65 (44x210x39)mm



Bearing No. 6211-2NSE

6211-2NSE Bearing 2D drawings and 3D CAD models

Dimensione	55x100x21 mm
Marchio	NACHI
Diametro del foro	55 mm
Diametro esterno	100 mm
Larghezza	21 mm
d	55 mm
D	100 mm
B	21 mm
C	21 mm
r min.	1.5 mm
da min.	64 mm
Da max.	91 mm
ra max.	1.5 mm
Peso	0.607 Kg
Carico dinamico di base (C)	43,5 kN
Carico statico di base (C0)	29,3 kN
Categoria	Single Row Ball Bearings
Inventario	0.0
Nome del produttore	NACHI
Quantità minima di acquisto	N/A
Peso / Chilogrammo	0
Gruppo di prodotti	B00308
Involucro	2 Seals



## Bearing Rolamentos do Brasil Ltda.

Classe di precisione	ABEC 1   ISO P0
Capacità massima / Fessura di riempimento	No
Elemento volvente	Ball Bearing
Anello a scatto	No
Caratteristiche speciali interne	No
Materiale della gabbia	Steel
Tipo di contenitore	Contact Seal
Autorizzazione interna	C0-Medium
Pollici - Metrico	Metric
Descrizione lunga	55MM Bore; 100MM Outside Diameter; 21MM Outer Race Width; 2 Seals; Ball Bearing; ABEC 1   ISO P0; No Filling Slot; No Snap Ring; No Internal Special Features; C0-Medium Internal Clearance; Steel Cage;
Altre caratteristiche	Deep Groove
Categoria	Single Row Ball Bearing
UNSPSC	31171504
Codice tariffario armonizzato	8482.10.50.68
Nome	Bearing
Stringa di parole chiave	Ball
URL del produttore	<a href="http://www.nachiamerica.com">http://www.nachiamerica.com</a>
Larghezza esterna della corsa	0.827 Inch   21 Millimeter
Alesaggio	2.165 Inch   55 Millimeter
Diametro esterno	3.937 Inch   100 Millimeter
Larghezza interna della corsa	0 Inch   0 Millimeter
Tipo di foro	Cylindrical Bore



## Bearing Rolamentos do Brasil Ltda.

Configurazione	Single Row
Dimensione del foro	55 mm
Larghezza	21 mm
Capacità di carico dinamico	43,500 N
Capacità di carico statico	29,300 N
Limitazione della velocità - Grasso	6,400 rpm
Fattore fo	14.4
Distanza radiale	0.008 to 0.028 mm
da (min)	64 mm
Da (max)	91 mm
ra (max)	1.5 mm